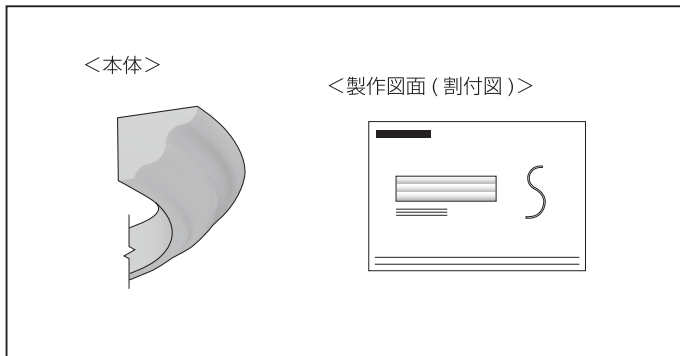


お届け内容 ※案件ごとと同梱する部材は異なります。



取り付け前注意事項

取付前開始前に必ず確認を行ってください。

- 製品の仕様および数量・備品等をご確認の上、万が一不備がございましたらただちにご連絡ください。
- 施工前に、本文を熟読し、ご理解された上で作業を始めてください。
- 表面に汚れがついた場合は、固く絞った柔らかい布で拭いてください。アルコール・溶剤系のクリーニング液等は使用しないでください。
- 日の出工芸株式会社は、取付工事に関しての一切の責任を負いかねますのでご了承ください。
- 施工業者様の責任において、適切な取付方法にて施工してください。
- 事前のお打ち合わせで確認した場所以外への取り付けは行わないでください。下地や周囲の環境によっては、取り付けが困難な場合や欠けなどの損傷が起りやすくなる可能性があります。
- 水平にした状態での運搬は、パーツの中央に負荷がかかり、破損の原因になる場合がございます。持ち運びの際は製品を垂直に立てて、十分な運搬経路を確保した後、周囲に注意しながら運搬してください。

取り付けの準備について

作業を行う前に、必ずご確認ください。

1. 下地の確認

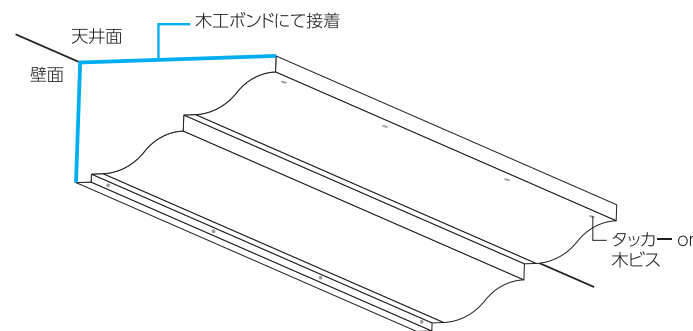
施工面は十分な乾燥と清掃を行います。本体裏面に油分、ゴミ、ほこりなどがある場合は除去します。

2. 墨出し割付

「製作図面（割付図）」が付属されているかを確認してください。
「製作図面（割付図）」を参考にして、被着材に合わせて下地に墨出し、割付を行います。※下記の点にご注意ください。

- ・「製作図面（割付図）」との寸法・枚数に誤差はないか
- ・下地にゴミ、突起物がないか
- ・下地に段差はないか

基本取付方法



- 下記の手順で作業を進めてください。
 - 1) 接着剤を塗布してください。
 - 2) フィニッシュタッカー・木ビス等で止めて下さい。
- 本体を墨出し割付した所定の位置に合わせて貼り付けます。貼り合わせは、接着剤塗布後 10 分以内に行ってください。本体の正面から接着剤の位置を十分に圧縮します。
※力を入れ過ぎると本体が破損する恐れがございますのでご注意ください。
- 下地に対し必ず一箇所以上ビス留めを行い、下地に適合した接着剤にてしっかりと固定してください。

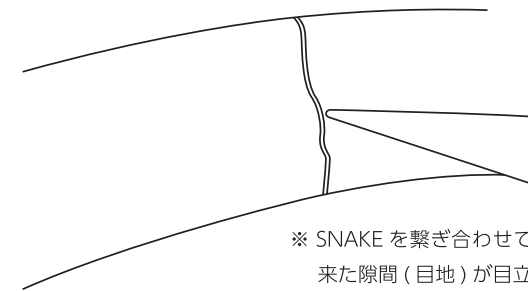
※ 別途取付方法の指定がある場合は、そちらの方法で作業を行ってください（※製作図面参照）。指定の方法での取り付けが困難な場合、弊社営業担当までご連絡ください。

施工に向かない場所

- SNAKE は内装材です。下記の場所ではご使用いただけませんのでお気を付けてください。
 - 屋外、屋内であっても外部に面する場所
 - キッチンや浴室など、水漏れの恐れがある場所
 - 湿度の高い場所
 - 結露しやすい場所

繋ぎ合わせのパテ作業

SNAKE を繋ぎ合わせて設置した際に必要となる作業です。



※ SNAKE を繋ぎ合わせて設置する際に、出来た隙間（目地）が目立たないようにジョイントコーク・パテを埋めてください。乾燥後に、タッチアップ用の塗料を、ハケやローラー等を使用して塗装してください。

仕上げについて

- SNAKE は、現場仕上げ必須の製品です。
- 弊社で塗装仕上げをしない際に、弊社より下地処理（シーラー仕上げ）のみ行った状態で出荷しております。

現場塗装について

- ビス頭、凹み、ジョイント箇所には、パテ処理、ペーパー掛けを行ってから仕上げ塗装を行ってください。
- シーラー処理を行っているため、直接水性塗装を行っていただけます。
- ラッカー塗装には対応しておりません。使用不可な塗料がございますので、弊社営業までご確認ください。

製品の保証

- 保証期間 : 弊社より発送された日から起算し 1 年とします。
- 保証対象 : 保証は当社が指定する正しい取付方法、手順に沿って取り付けられた製品が対象となります。不適当な施工面や環境下に施工された場合は保証の対象外となります。
- 保証の対象にならないもの
 - ・取付工事中の事故による製品の破損、塗膜の剥がれ、傷などは保証の対象外となります。また、一度取り付けした商品を移動した場合も保証対象期間内であっても対象外とさせていただきます。
 - ・テープ・接着剤を使用して取り付けを行う場合は、貼り直しが起こらないように注意して進めてください。
 - ・火事や地震、火山噴火、台風などの自然災害が原因（酸性雨・塩害含む）で起きた瑕疵は保証の対象外となります。
- 弊社以外でデザイン・設計を行った製品の設計上の欠陥については一切責任を負えません。また、安全上・概観の耐久面の製作方法、仕様、材料などの変更依頼を弊社が行ったにもかかわらず、変更が認められない場合は、保証の対象外とさせていただきます。
- 保証の範囲
 - ・弊社が行う保証は、商品交換のみとさせていただきます。取り換えにより発生する取付け工事、現場足場費用、搬入費並びに店舗休業補償や利益損失補填などは、いかなる場合も保証いたしかねますのでご了承ください。
 - ・保証を受けられる場合は、瑕疵の状況を示す写真等の資料をご提出願います。状況や製品によっては、瑕疵のある製品との交換を条件とさせていただく場合がございますのでご了承ください。

設置後の製品の取り扱い

- 変色や塗料が剥離する可能性がありますので、シールやテープ類の貼り付けには十分留意してください。
- 汚れがあった際は、やわらかいタオルや布で乾拭きしてください。
- 誤って製品に水がかかってしまった場合には、乾いたタオルや布で速やかに拭き取ってください。